

圖 1. 本結構為橫向位移：+/- 25 mm 構造。

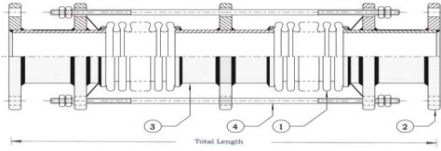
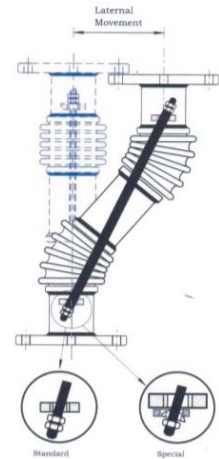


圖 2. 本結構為橫向位移：大於 +/- 25 mm 構造。

■ 本型標準法蘭規格：JIS-10Kg · 亦可選用：JIS-5Kg、JIS-16Kg、JIS-20Kg、ANSI-150Lb、PN-10、PN-16、或依指定規格生產。



■ 結構 Construction :

項目 ITEM	零件名稱 Parts Name	材質 material	可選用材質 Option
1	伸縮囊 BELLOWS	SUS-304	SUS-316L
2	法 蘭 FLANGE	SS-400 (SS-41)	SUS-304/SUS-316
3	端 管 MIDDLE TUBE	S.G.P.	SUS-304/SUS-316
4	設限拉桿 TIE RODS	S-25C	SUS-304

■ 伸縮囊 bellows 使用壽命：1000 次 (Cycles) 以上 · 依 EJMA 協會規定計算。

■ 裝設要領 INSTALLATION :

橫向伸縮接頭的用途，在於吸收軸直角方向的變位量，安裝時應與管線為移成 90° 垂直，又為維持其正常作動，請勿任意調整或拆掉螺絲。

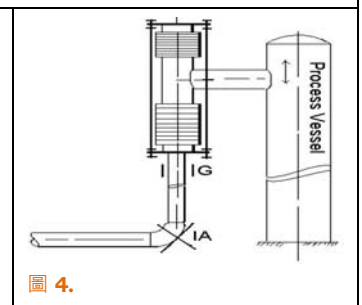
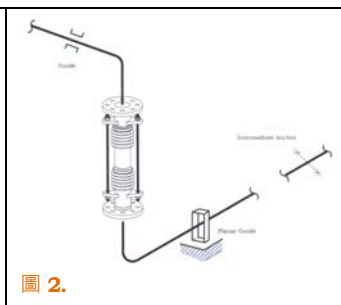
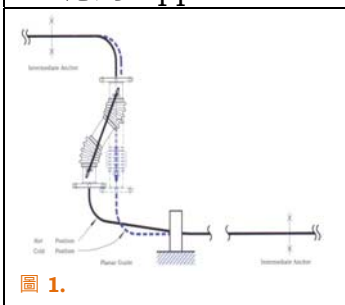
Universal expansion joint should be installed offset to absorb the movement. When install, it must be at the fully extended length and at 90° to the line of movement. The tie rods can't be adjusted or removed for ensure the proper functioning of the unit.

■ 性能規格表 Specification :

軸向位移 Axial movement : +/- 10 mm

呼 稱 口 徑 Nominal Bore		伸 縮 囊 外 徑 Bellows O.D.	最大橫向位 移力 Force to Deflect Max.	總 長 度 Total Length								工作壓力 Working Pressure @ Room Temp 21 °C	
				每增加 +/- 25mm 偏移時，應增加長度 For each Extra +/- 25 mm	橫 向 偏 移 量 Lateral Movement								
mm	Inch.	mm	Kg	mm	+/- 25 mm	+/- 50 mm	+/- 75 mm	+/- 100 mm	+/- 125 mm	+/- 150 mm	+/- 175 mm	Mm	Kg/cm ²
20	3/4"	32	2.5	150 mm	500	650	800	950	1100	1250	1400	20	
25	1"	38	2.8	150 mm	500	650	800	950	1100	1250	1400	20	
32	1-1/4"	49	3.2	150 mm	500	650	800	950	1100	1250	1400	20	
40	1-1/2"	58	3.6	210 mm	600	810	1020	1230	1440	1650	1860	20	
50	2"	76	4.0	210 mm	600	810	1020	1230	1440	1650	1860	20	
65	2-1/2"	92	10.6	210 mm	600	810	1020	1230	1440	1650	1860	20	
80	3"	106	8.1	210 mm	700	910	1120	1330	1540	1750	1960	20	
100	4"	133	8.9	210 mm	700	910	1120	1330	1540	1750	1960	20	
125	5"	163	28.7	210 mm	750	960	1170	1380	1590	1800	2010	20	
150	6"	190	37.7	210 mm	750	960	1170	1380	1590	1800	2010	20	
200	8"	252	73.3	210 mm	800	1010	1220	1430	1640	1850	2060	20	
250	10"	315	265.0	240 mm	800	1040	1280	1520	1760	2000	2240	20	
300	12"	366	205.0	360 mm	1000	1360	1720	2080	2440	2800	3160	20	
350	14"	396	266.0	360 mm	1000	1360	1720	2080	2440	2800	3160	10	
400	16"	460	432.0	360 mm	1000	1360	1720	2080	2440	2800	3160	10	
450	18"	510	451.0	480 mm	1200	1680	2160	2640	3120	3600	4080	10	
500	20"	561	470.0	480 mm	1200	1680	2160	2640	3120	3600	4080	10	
600	24"	663	791.0	480 mm	1200	1680	2160	2640	3120	3600	4080	10	
650	26"	753	810	480 mm	1300	1780	2260	2740	3220	3700	4180	10	
700	28"	805	834	480 mm	1300	1780	2260	2740	3220	3700	4180	10	

■ 應用 Application :



■ 應用範例 Application :

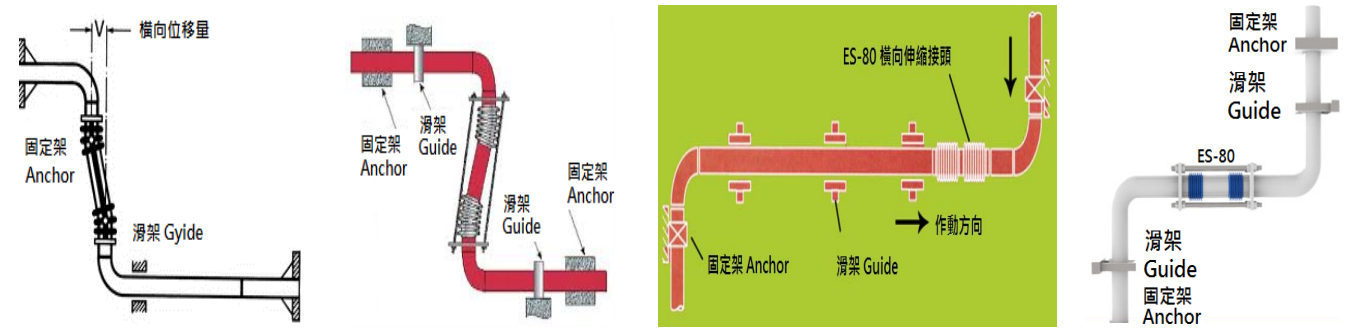


Fig. 1: 本產品 ES-80 無安裝方向 (水平、垂直) 限制, 如上列圖式所示, 但需與作動方向成直角 (軸直角) 配管, 以吸收軸直角方向的變位量。
簡言之, 產品安裝後, 需與另端管路 (作動管路) 有一 90 度彎頭; 或管路 推移方向 需與 本產品 成直角 (軸直角) 配管。

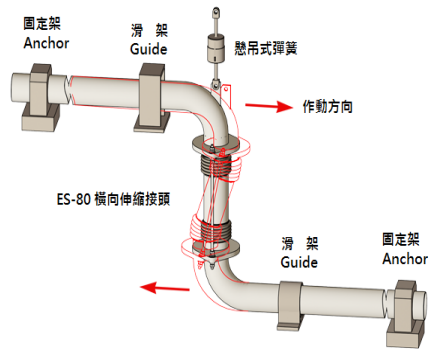


Fig. 2: 應依配管需求, 設置固定架、滑架、懸吊式彈簧。

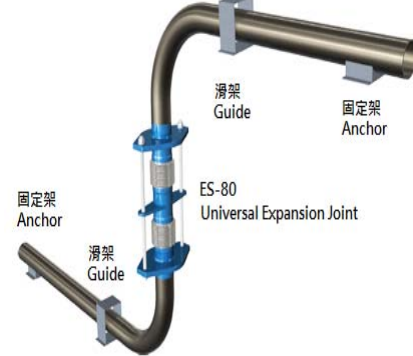


Fig. 3: 應依配管需求, 設置固定架 (固定管路不動)、滑架 (可支撐管路重量, 並固定管路移動、作動方向)。

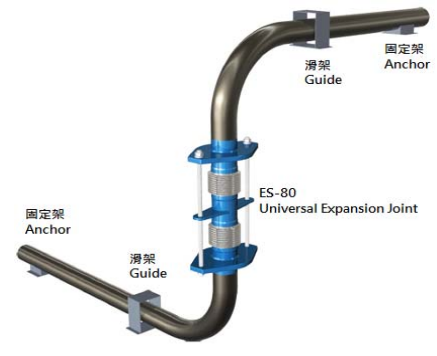


Fig. 4: 與 Fig. 3 配管相同, 但上端管偏另一方向。



Fig. 5: 配管實例。



Fig. 6: 配管實例。



Fig. 7: 配管實例。